

# MWC6T/EN

## Aufbaulautsprecher rund Metall

EN  
54-24

Kompakter runder Aufbaulautsprecher mit hohem Wirkungsgrad.



MWC6T/EN

Zertifikat-Nr.:

0359-CPD-0151 TYP A

### Leistung

Nennbelastbarkeit, Watt:	6
Übertragerabgriffe 100 Volt Linie, Watt:	6 / 3 / 1,5 / 0,75 / 0,25
Übertrager Impedanz, Ohm, 100 V:	1,67k / 3,33k / 3,66k / 13,3k / 39,9k
Anpassungsübertrager 70,7 Volt Linie, Watt:	3 / 1,5 / 0,75 / 0,375 / 0,125
Treiberimpedanz, Ohm:	8
Effektiver Übertragungsbereich, Hz (BSEN60268-5):	85-18500
S.P.L. @ 4m, 1Watt, dB, 1/3 Oktave, 1kHz	62
S.P.L. @ 1m, 1Watt, dB, Testsignal 100Hz-10kHz:	94
S.P.L. @ 4m, volle Leistung, dB, 1/3 Oktave, 1kHz	71
S.P.L. @ 1m, volle Leistung, dB, Testsignal 100Hz-10kHz:	101

### Umgebung

IP Schutzgrad:	21
Min. / Max. Umgebungstemperatur:	-10°C / +55°C
Relative Luftfeuchtigkeit:	< 95%

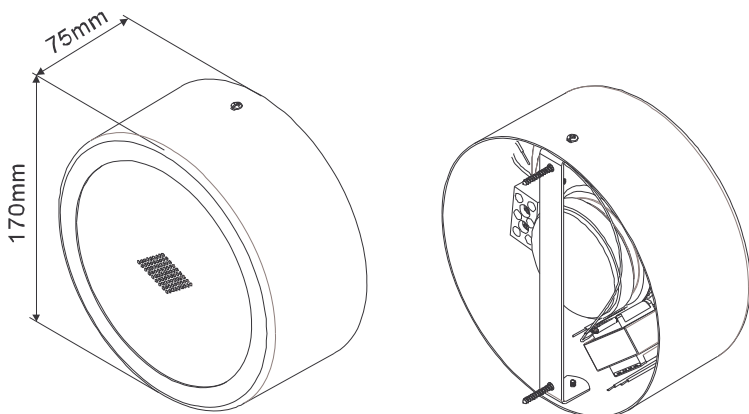
### Mechanisch

Abmessungen Durchmesser x Tiefe, mm:	170 x 75
Gewicht, kg:	1,02
Farbe:	RAL9016 (Verkehrsweis)
Material:	Stahlblech, pulverbeschichtet
Befestigung:	Schrauben & Bügel

**EN  
54-24**

**MWC6T/EN**

**EN54-24:2008  
0359-CPD-0151  
TYP A**

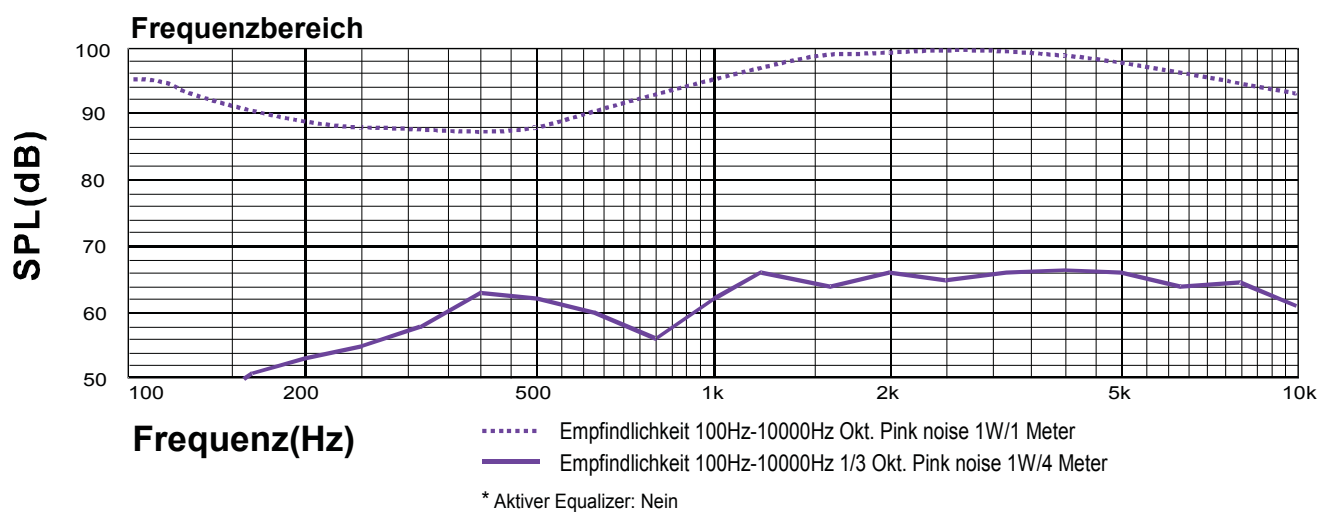


**Übertragerbelegung:  
100V/70V Linie**

	Weisses Kabel + Anpassung					Schw.
	0,25W	0,75W	1,5W	3W	6W	
100V	0,25W	0,75W	1,5W	3W	6W	COM
70V	0,125W	0,375W	0,75W	1,5W	3W	COM
IMP.(Ohm)	39,9k	13,33k	6,66k	3,33k	1,66k	

**Abstrahlwinkel:**

		Horizontal	Vertikal
1 Okt. Pink noise	500 Hz	186°	185°
1 Okt. Pink noise	1K Hz	166°	167°
1 Okt. Pink noise	2K Hz	103°	101°
1 Okt. Pink noise	4K Hz	29°	59°



Der MWC6T/EN wurde für 100 h bei voller Leistung (6W) getestet. Die Serie weicht nicht um mehr als 3dB vom ursprünglichen Ergebnis ab. Frequenzgang und Impedanz entsprechen dem ursprünglichen Wert. Frequenzgang und Impedanz blieben über den Messzeitraum konstant. Alle Resultate entsprechen den Forderungen der EN54-24.



DV audio s.r.o.  
Přímá distribuce reproduktorů od výrobce  
Spořická 400/34, 184 00 Praha 8  
lachmann@dvaudio.cz, 723 622 962