

GM-3405-EN5424



Merkmale

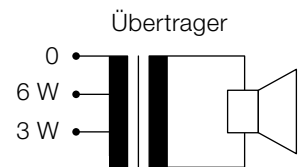
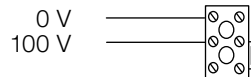
- Einbaulautsprecher mit rundem Frontgitter
- 6 W Lautsprecher, Übertrager 100 V
- EV-Ausführung mit Keramikklebte und Thermo-Sicherung – kein Kurzschluss durch Brand!
- Für Hintergrundmusik und Sprachwiedergabe

Technische Daten

| | |
|----------------------------|----------------------|
| Lautsprecher-System | 1-Weg |
| Nenn-Rauschleistung 100 V | 3/6 W |
| Nenn-Rauschleistung 8 Ω | 6 W |
| Nenn-Impedanz 100 V | 3333/1667 Ω |
| Empfindlichkeit (1 W/1 m) | 93.8 dB |
| Empfindlichkeit (1 W/4 m) | 78.9 dB |
| Max. Schalldruck (6 W/1 m) | 101.6 dB |
| Max. Schalldruck (6 W/4 m) | 86.7 dB |
| Frequenzbereich (-10 dB) | 340–15'000 Hz |
| Abstrahlwinkel (-6 dB) | H 180°/180°/180°/70° |
| (0.5/1/2/4 kHz) | V 180°/180°/180°/70° |
| Abmessungen (Ø/Tiefe) | 200/90 mm |
| Ausschnitt | Ø 185 mm |
| Material | Metall |
| Gewicht | 0.9 kg |
| Farbe | Weiss |
| Temperaturbereich | -20° C bis ~45° C |
| Schutzart | IP44 |
| Messumgebung | Halbraum-Freifeld |

Elektrischer Anschluss

blau = 0 V | braun = 100 V
3-polige Keramikklebte



Zertifikate

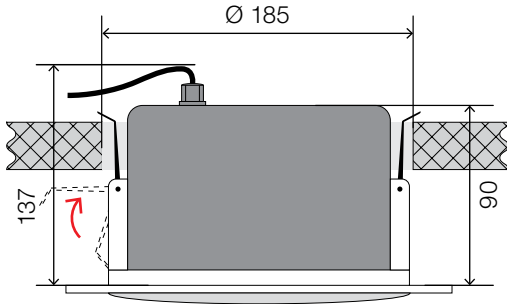
EN 54-24 (1438-CPR-0376)

Bestellangaben | Zubehörteile

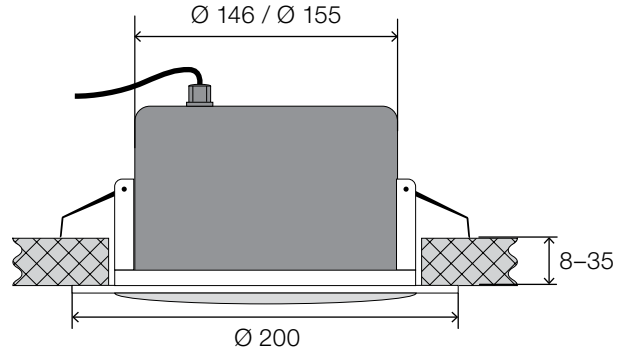
| | |
|----------------|--|
| GM-3405-EN5424 | Lautsprecher mit Feuertopf in EN 54-24-Ausführung |
| Farben | NCS- oder RAL-Farben auf Anfrage |

Abmessungen und Montage (Massangaben in mm)

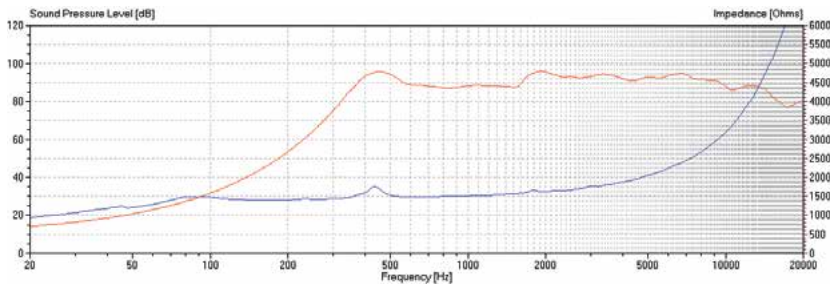
1



2



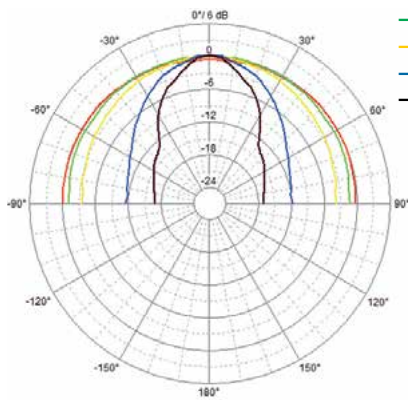
Frequenzgang | Polardiagramm



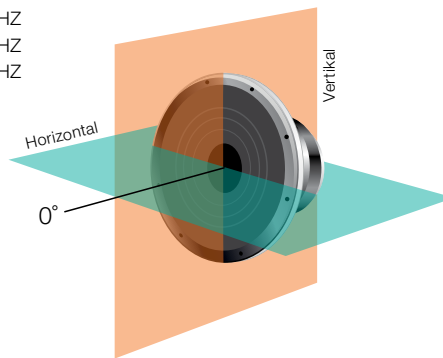
Sensitivity 100 Hz–10 KHz
 1/3 Oct. Pink noise total 1 W/4 m

| | | | | | |
|---------|-------|---------|-------|----------|-------|
| 100 Hz | 51 dB | 125 Hz | 52 dB | 160 Hz | 49 dB |
| 200 Hz | 48 dB | 250 Hz | 50 dB | 315 Hz | 53 dB |
| 400 Hz | 68 dB | 500 Hz | 69 dB | 630 Hz | 63 dB |
| 800 Hz | 62 dB | 1000 Hz | 63 dB | 1250 Hz | 63 dB |
| 1600 Hz | 65 dB | 2000 Hz | 71 dB | 2500 Hz | 68 dB |
| 3150 Hz | 69 dB | 4000 Hz | 67 dB | 5000 Hz | 68 dB |
| 6300 Hz | 69 dB | 8000 Hz | 66 dB | 10000 Hz | 61 dB |

Horizontal



- 500 HZ
- 1 kHz
- 2 kHz
- 4 kHz
- 8 kHz



Vertikal

