

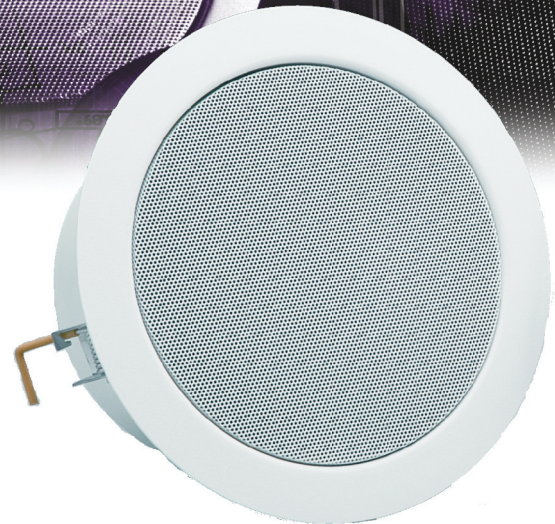
RGS5FT/EN

Deckeneinbaulautsprecher mit Feuertopf

**EN
54-24**

Deckeneinbaulautsprecher mit Breitband-Treiber für ausgeglichene Sprach- und Musikwiedergabe. Durch das Bajonett-System und die Federbefestigung lassen sich Lautsprecher der RGS-Serie schnell und einfach in der Decke installieren und warten.

Ein Feuertopf, keramische Anschlussklemme und thermische Sicherung sind enthalten.



RGS5FT/EN

Zertifikat-Nr.:

0359-CPD-0137 TYP A

Leistung

Nennbelastbarkeit, Watt:	6
Übertragerabgriffe 100 Volt Linie, Watt:	6 / 3 / 1,5 / 0,75 / 0,25
Übertrager Impedanz, Ohm, 100 V:	1,67k / 3,33k / 6,67k / 13,3k / 40k
Anpassungsübertrager 70,7 Volt Linie, Watt:	3 / 1,5 / 0,75 / 0,375 / 0,125
Treiberimpedanz, Ohm:	8
Effektiver Übertragungsbereich, Hz (BSEN60268-5):	100-17500
S.P.L. @ 4m, 1Watt, dB, 1/3 Oktave, 1kHz	63
S.P.L. @ 1m, 1Watt, dB, Testsignal 100Hz-10kHz:	87
S.P.L. @ 4m, volle Leistung, dB, 1/3 Oktave, 1kHz	71
S.P.L. @ 1m, volle Leistung, dB, Testsignal 100Hz-10kHz:	95

Umgebung

IP Schutzgrad:	21
Min. / Max. Umgebungstemperatur:	-10°C / +55°C
Relative Luftfeuchtigkeit:	< 95%

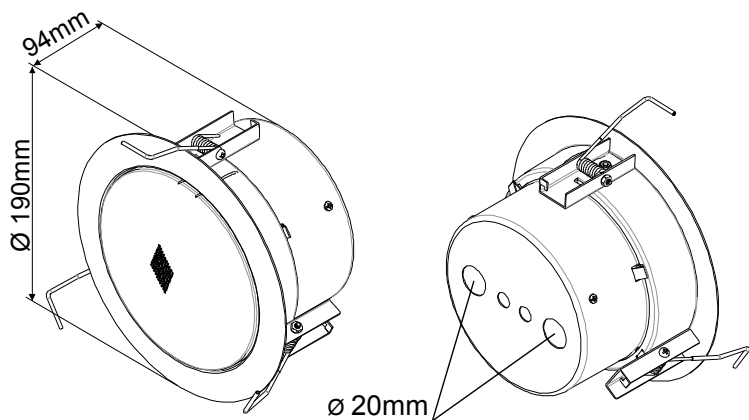
Mechanisch

Abmessungen, mm:	Ø190 x 94
Gewicht, kg:	1,1
Farbe:	RAL9016 (Verkehrsweis)
Material:	Stahlblech
Befestigung:	Bajonettssystem mit 3 Federn
Deckenausschnitt, mm:	Ø172

**EN
54-24**

RGS5FT/EN

**EN54-24:2008
0359-CPD-0137
TYP A**



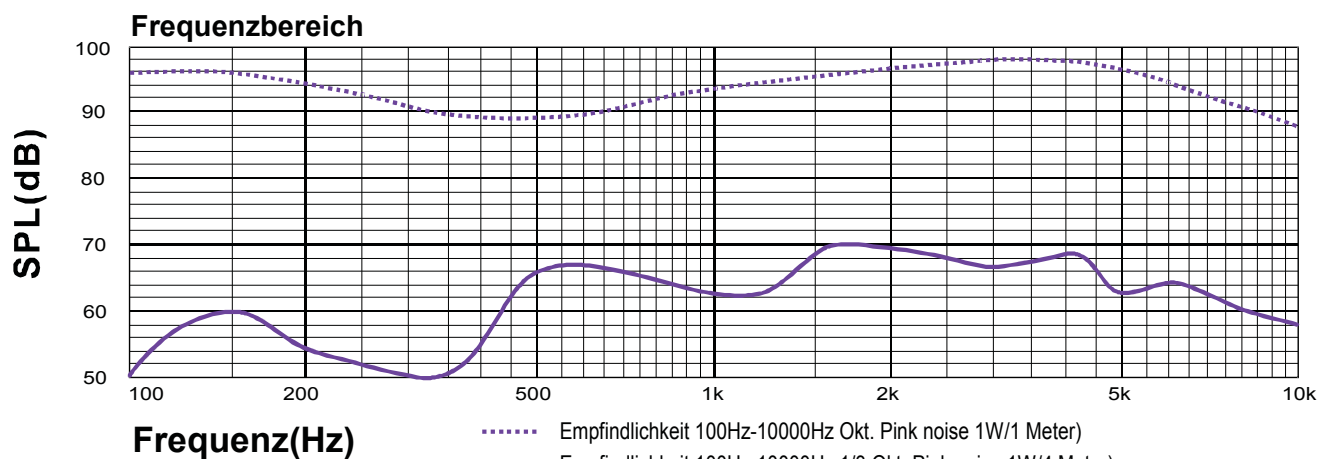
Übertragerbelegung:

100V/70V Linie

	Weisses Kabel + Anpassung					Schw.
	0.25W	0.75W	1.5W	3W	6W	
100V	0.25W	0.75W	1.5W	3W	6W	COM
70V	0.125W	0.375W	0.75W	1.5W	3W	COM
IMP.(Ohm)	40k	13.3k	6.67k	3.33k	1.67k	

Abstrahlwinkel:

		Horizontal	Vertikal
1 Okt.Pink noise	500 Hz	180°	180°
1 Okt.Pink noise	1K Hz	180°	180°
1 Okt.Pink noise	2K Hz	120°	120°
1 Okt.Pink noise	4K Hz	80°	80°



* Unveränderter Frequenzgang ohne aktivierten Equalizer

Der RGS 5FT/EN wurde für 100 h bei voller Leistung (6W) getestet. Die Serie weicht nicht um mehr als 3dB vom ursprünglichen Ergebnis ab. Frequenzgang und Impedanz entsprechen dem ursprünglichen Wert. Alle SPL Tests wurden in einem echofreien Raum (<70m³) durchgeführt.



RoHS



DV audio s.r.o.
Přímá distribuce reproduktorů od výrobce
Spořická 400/34, 184 00 Praha 8
lachmann@dvaudio.cz, 723 622 962