

RLS5T/EN

Deckeneinbaulautsprecher, Metall

EN
54-24



RLS5T/EN

Zertifikat-Nr.:

0359-CPR-00279 TYP A

Leistung

Nennbelastbarkeit, Watt:	6
Übertragerabgriffe 100 Volt Linie, Watt:	6 / 3 / 1,5
Übertrager Impedanz, Ohm, 100 V:	1.67k / 3.33k / 6.67k
Anpassungsübertrager 70,7 Volt Linie, Watt:	3 / 1,5 / 0,75
Treiberimpedanz, Ohm:	4
Effektiver Übertragungsbereich, Hz (BSEN60268-5):	100-16000
S.P.L. @ 4m, 1Watt, dB, 1/3 Oktave, 1kHz	75
S.P.L. @ 1m, 1Watt, dB, Testsignal 100Hz-10kHz:	93
S.P.L. @ 4m, volle Leistung, dB, 1/3 Oktave, 1kHz	83
S.P.L. @ 1m, volle Leistung, dB, Testsignal 100Hz-10kHz:	101

Umgebung

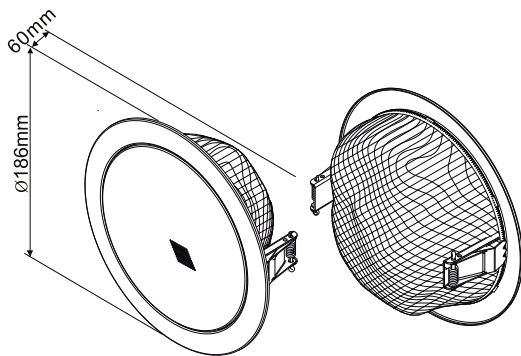
IP Schutzgrad:	21
Min. / Max. Umgebungstemperatur:	-10°C / +55°C
Relative Luftfeuchtigkeit:	< 95%

Mechanisch

Abmessungen DxT, mm:	186 x 60
Gewicht, kg:	0,59
Farbe:	RAL9016 (Verkehrsweiss)
Material:	Metall mit Gewebeabdeckung auf Rückseite
Befestigung:	Federn
Deckenausschnitt, mm:	157

EN
54-24

RLS 5T/EN



Übertragerbelegung:

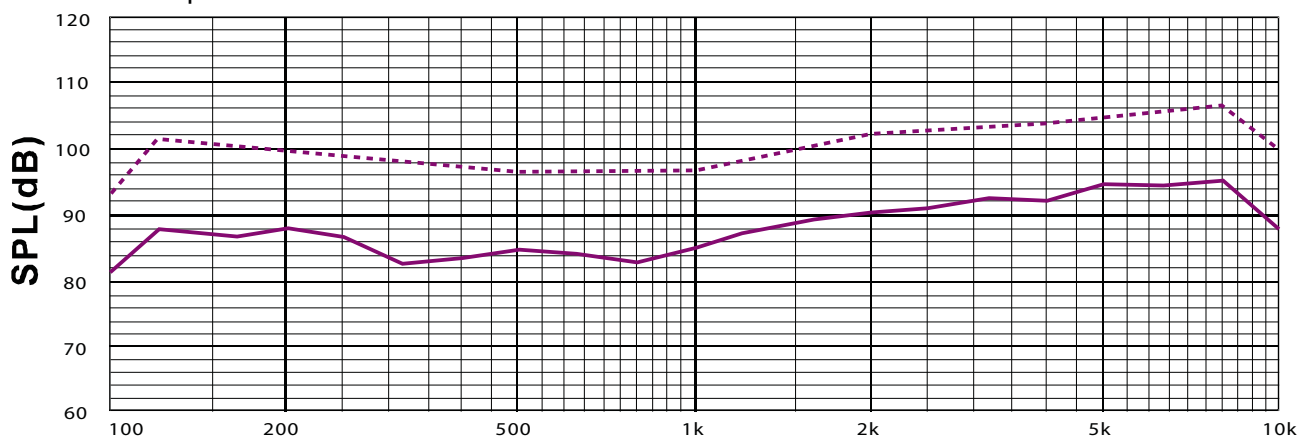
100V/70V Linie

	Weisses Kabel + Anpassung			Schw.
	1,5W	3W	6W	
100V				COM
70V	0,75W	1,5W	3W	COM
IMP.(Ohm)	6,67k	3,33k	1,66k	

Abstrahlwinkel:

		Horizontal	Vertikal
1 Okt.Pink noise	500 Hz	158°	171°
1 Okt.Pink noise	1K Hz	173°	184°
1 Okt.Pink noise	2K Hz	139°	114°
1 Okt.Pink noise	4K Hz	74°	75°

Frequenzbereich



Frequenz(Hz)

- Empfindlichkeit 100Hz-10000Hz Okt. Pink noise 1W/1 Meter)
- Empfindlichkeit 100Hz-10000Hz 1/3 Okt. Pink noise 1W/4 Meter)

* Aktiver Equalizer: +3,5dB@ 630Hz, +3,5dB@ 800Hz, -3,5dB@ 1250Hz, -3,5dB@ 1600Hz, -2,5dB@ 4000Hz

Der RLS5T/EN wurde für 100 h bei voller Leistung (6W) getestet. Die Serie weicht nicht um mehr als 3dB vom ursprünglichen Ergebnis ab. Frequenzgang und Impedanz entsprechen dem ursprünglichen Wert. Frequenzgang und Impedanz blieben über den Messzeitraum konstant. Alle Resultate entsprechen den Forderungen der EN54-24.



DV audio s.r.o.
Přímá distribuce reproduktorů od výrobce
Spořická 400/34, 184 00 Praha 8
lachmann@dvaudio.cz, 723 622 962