

# APH10T/ENC

## Druckkammerlautsprecher Kunststoff

**EN  
54-24**

Wetterfester Druckkammerlautsprecher für den Einsatz unter härtesten Bedingungen wie im maritimen Bereich oder bei industriellen Anwendungen.



**APH10T/ENC**

**Zertifikat-Nr.:**

**0359-CPD-0150 TYP B**

### Leistung

Nennbelastbarkeit, Watt:	10
Übertragerabgriffe 100 Volt Linie, Watt:	10 / 5 / 2,5 / 1,25
Übertrager Impedanz, Ohm, 100 V:	1k / 2k / 4k / 8k
Anpassungsübertrager 70,7 Volt Linie, Watt:	5 / 2,5 / 1,25 / 0,625
Treiberimpedanz, Ohm:	8
Effektiver Übertragungsbereich, Hz (BSEN60268-5):	340-16000
S.P.L. @ 4m, 1Watt, dB, 1/3 Oktave, 1kHz	79
S.P.L. @ 1m, 1Watt, dB, Testsignal 100Hz-10kHz:	105
S.P.L. @ 4m, volle Leistung, dB, 1/3 Oktave, 1kHz	88
S.P.L. @ 1m, volle Leistung, dB, Testsignal 100Hz-10kHz:	115

### Umgebung

IP Schutzgrad:	33
Min. / Max. Umgebungstemperatur:	-25°C / +70°C
Relative Luftfeuchtigkeit:	< 95%

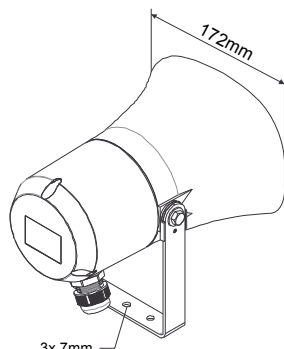
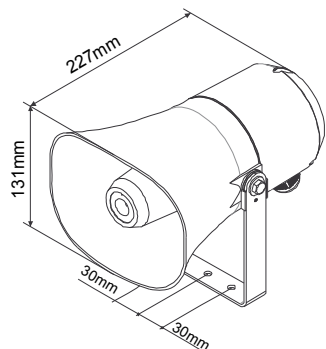
### Mechanisch

Abmessungen HxBxT, mm:	131 x 172 x 227
Gewicht, kg:	1,6
Farbe:	RAL7035 (Lichtgrau)
Material:	Kunststoff (UL-94V0, halogenfrei, raucharm, UV-Schutz)
Befestigung:	Edelstahl - U-Bügel

**EN  
54-24**

**APH10T/ENC**

**EN54-24:2008  
0359-CPD-0150  
TYP B**



**Übertragerbelegung:**

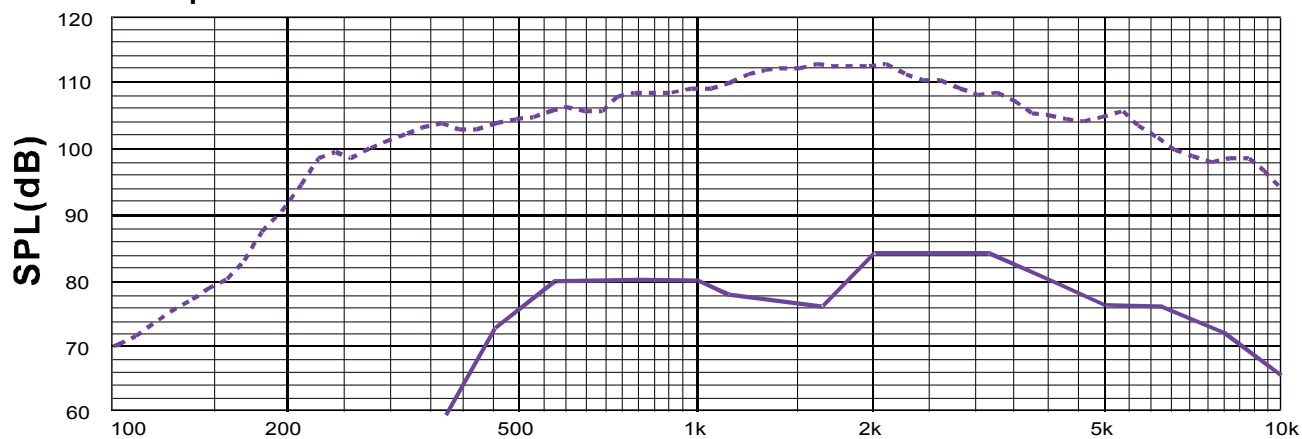
**100V/70V Linie**

	Weisses Kabel + Anpassung				Schw.
	1.25W	2,5W	5W	10W	
100V	1.25W	2,5W	5W	10W	COM
70V	0.625W	1,25W	2,5W	5W	COM
IMP.(Ohm)	8k	4k	2k	1k	

**Abstrahlwinkel:**

		Horizontal	Vertikal
1 Okt.Pink noise	500 Hz	360°	360°
1 Okt.Pink noise	1K Hz	139°	173°
1 Okt.Pink noise	2K Hz	74°	96°
1 Okt.Pink noise	4K Hz	43°	55°

**Frequenzbereich**



**Frequenz(Hz)**

- Empfindlichkeit 100Hz-10000Hz Okt. Pink noise 1W/1 Meter)
- Empfindlichkeit 100Hz-10000Hz 1/3 Okt. Pink noise 1W/4 Meter)

\* Aktiver Equalizer: +3,5dB@630Hz, +3,5dB@800Hz, -3,5dB@1250Hz, -3,5dB@1600Hz, -2,5dB@4000Hz

Der APH10T/ENC wurde für 100 h bei voller Leistung (10W) getestet. Die Serie weicht nicht um mehr als 3dB vom ursprünglichen Ergebnis ab. Frequenzgang und Impedanz entsprechen dem ursprünglichen Wert. Frequenzgang und Impedanz blieben über den Messzeitraum konstant. Alle Resultate entsprechen den Forderungen der EN54-24.



DV audio s.r.o.  
Přímá distribuce reproduktorů od výrobce  
Spořická 400/34, 184 00 Praha 8  
lachmann@dvaudio.cz, 723 622 962