

# CAD10T/EN

## Soundprojektor Kunststoff

**EN  
54-24**

Wetterfester Soundprojektor für klanglich anspruchsvollere Beschallungsaufgaben im Aussenbereich.



**CAD10T/EN**

**Zertifikat-Nr.:**

**0359-CPD-0144 TYP B**

### Leistung

Nennbelastbarkeit, Watt:	10
Übertragerabgriffe 100 Volt Linie, Watt:	10 / 5 / 2,5 / 1,25
Übertrager Impedanz, Ohm, 100 V:	1k / 2k / 4k / 8k
Anpassungsübertrager 70,7 Volt Linie, Watt:	5 / 2,5 / 1,25 / 0,625
Treiberimpedanz, Ohm:	8
Effektiver Übertragungsbereich, Hz (BSEN60268-5):	110-18000
S.P.L. @ 4m, 1Watt, dB, 1/3 Oktave, 1kHz	63
S.P.L. @ 1m, 1Watt, dB, Testsignal 100Hz-10kHz:	90
S.P.L. @ 4m, volle Leistung, dB, 1/3 Oktave, 1kHz	74
S.P.L. @ 1m, volle Leistung, dB, Testsignal 100Hz-10kHz:	100

### Umgebung

IP Schutzgrad:	33
Min. / Max. Umgebungstemperatur:	-25°C / +70°C
Relative Luftfeuchtigkeit:	< 95%

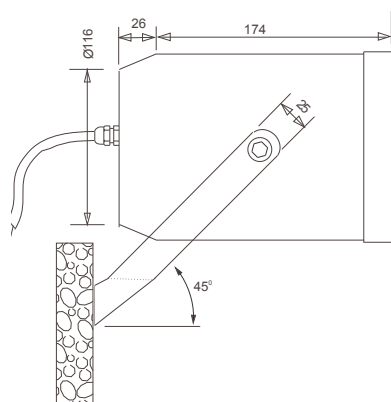
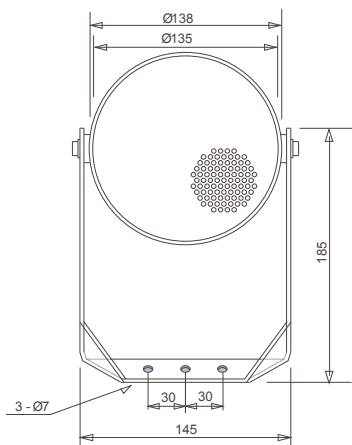
### Mechanisch

Abmessungen, mm:	Ø138 x 204
Gewicht, kg:	1,3
Farbe:	RAL9016 (Verkehrsweis)
Material:	Kunststoff (UL-94V0, halogenfrei, raucharm, UV-Schutz) Aluminium-Gitter
Befestigung:	Edelstahl - U-Bügel

**EN  
54-24**

**CAD10T/EN**

**EN54-24:2008  
0359-CPD-0144  
TYP B**



**Übertragerbelegung:**

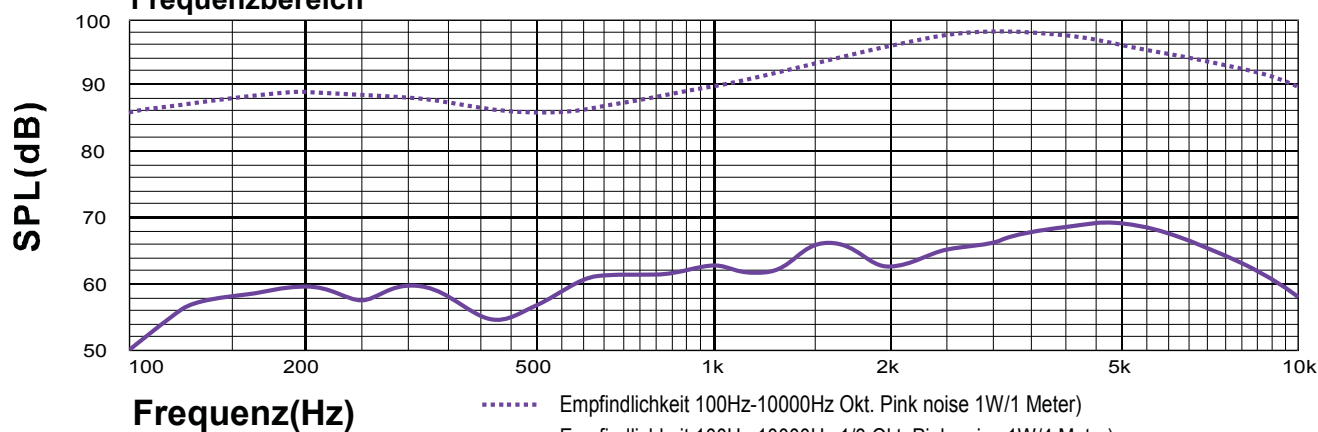
**100V/70V Linie**

	Weisses Kabel + Anpassung				Schw.
	1.25W	2.5W	5W	10W	
100V	1.25W	2.5W	5W	10W	COM
70V	0.625W	1.25W	2.5W	5W	COM
IMP.(Ohm)	8k	4k	2k	1k	

**Abstrahlwinkel:**

		Horizontal	Vertikal
1 Okt.Pink noise	500 Hz	180°	180°
1 Okt.Pink noise	1K Hz	180°	180°
1 Okt.Pink noise	2K Hz	120°	120°
1 Okt.Pink noise	4K Hz	70°	70°

**Frequenzbereich**



..... Empfindlichkeit 100Hz-10000Hz Okt. Pink noise 1W/1 Meter)  
 — Empfindlichkeit 100Hz-10000Hz 1/3 Okt. Pink noise 1W/4 Meter)

\* Aktiver Equalizer: +3,5dB@630Hz, +3,5dB@800Hz, -3,5dB@1250Hz, -3,5dB@1600Hz, -2,5dB@4000Hz

Der CAD10T/EN wurde für 100 h bei voller Leistung (10W) getestet. Die Serie weicht nicht um mehr als 3dB vom ursprünglichen Ergebnis ab. Frequenzgang und Impedanz entsprechen dem ursprünglichen Wert. Frequenzgang und Impedanz blieben über den Messzeitraum konstant. Alle Resultate entsprechen den Forderungen der EN54-24.



DV audio s.r.o.  
 Přímá distribuce reproduktorů od výrobce  
 Spořická 400/34, 184 00 Praha 8  
 lachmann@dvaudio.cz, 723 622 962