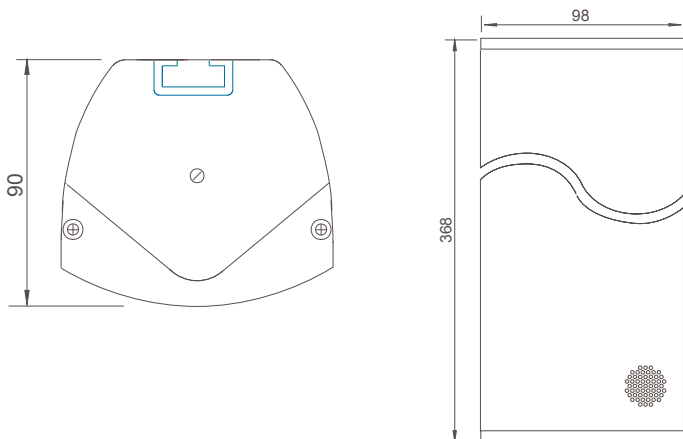


**EN
54-24**

MCS20T/EN



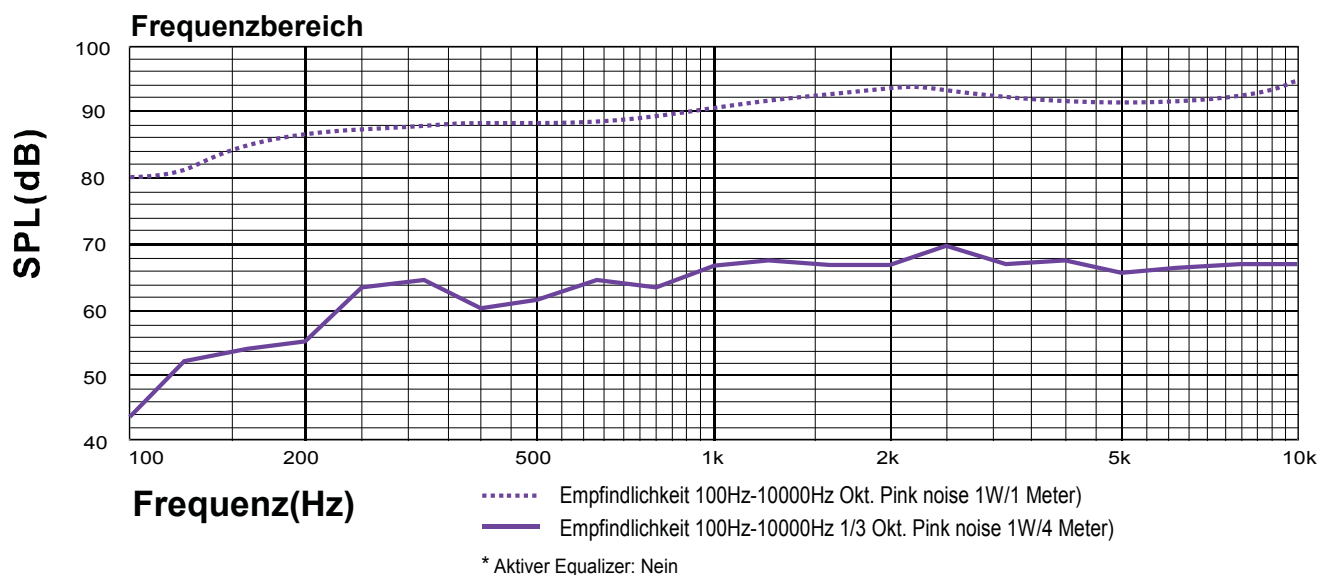
Übertragerbelegung:

100V/70V Linie

	Weisses Kabel + Anpassung				Schw.
	2.5W	5W	10W	20W	
100V	2.5W	5W	10W	20W	COM
70V	1,25W	2,5W	5W	10W	COM
IMP.(Ohm)	4k	2k	1k	500	

Abstrahlwinkel:

		Horizontal	Vertikal
1 Okt. Pink noise	500 Hz	360°	200°
1 Okt. Pink noise	1K Hz	180°	110°
1 Okt. Pink noise	2K Hz	150°	60°
1 Okt. Pink noise	4K Hz	100°	30°



Der MCS20T/EN wurde für 100 h bei voller Leistung (20W) getestet. Die Serie weicht nicht um mehr als 3dB vom ursprünglichen Ergebnis ab. Frequenzgang und Impedanz entsprechen dem ursprünglichen Wert. Frequenzgang und Impedanz blieben über den Messzeitraum konstant. Alle Resultate entsprechen den Forderungen der EN54-24.



RoHS



DV audio s.r.o.
P ímá distribuce reproduktor \$od výrobc
Spo ická 400/34, 184 00 Praha 8
lachmann@dvaudio.cz, 723 622 962