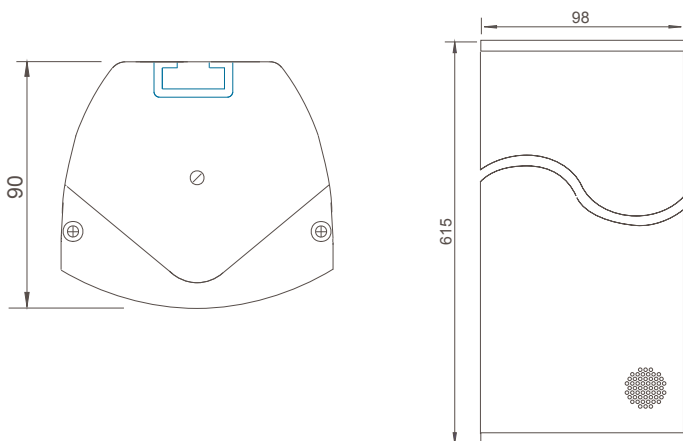


**EN
54-24**

MCS40T/EN



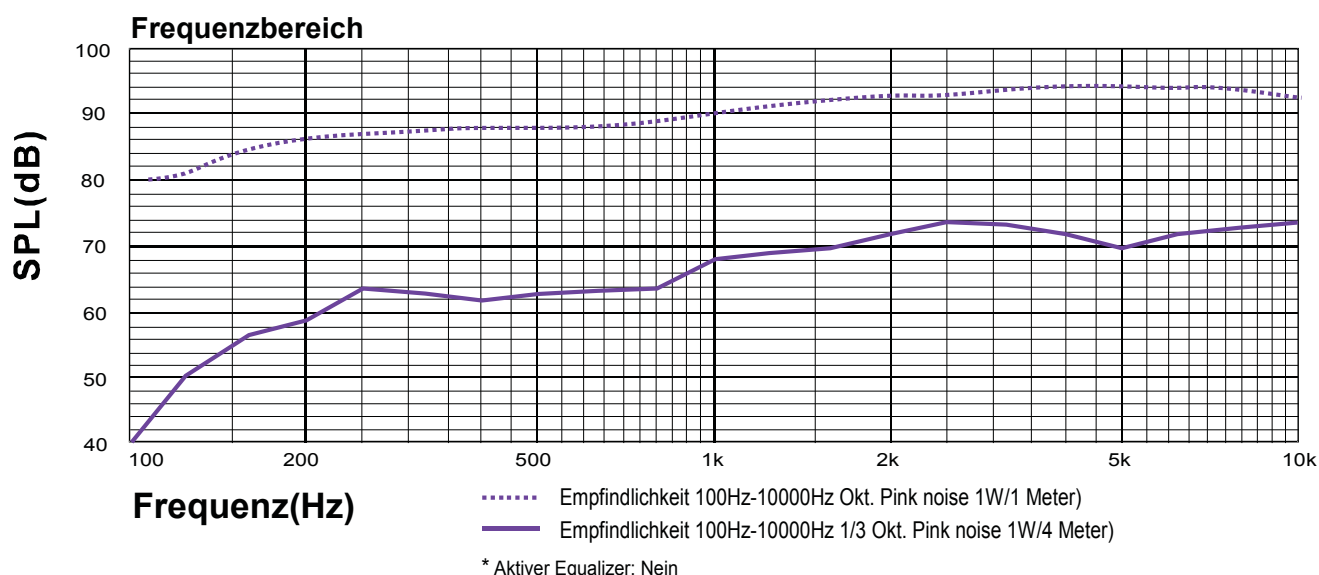
Übertragerbelegung:

100V/70V Linie

| | Weisses Kabel + Anpassung | | | | Schw. |
|-----------|---------------------------|-----|-----|-----|-------|
| | 5W | 10W | 20W | 40W | |
| 100V | 5W | 10W | 20W | 40W | COM |
| 70V | 2,5W | 5W | 10W | 20W | COM |
| IMP.(Ohm) | 2k | 1k | 500 | 250 | |

Abstrahlwinkel:

| | | Horizontal | Vertikal |
|-------------------|--------|------------|----------|
| 1 Okt. Pink noise | 500 Hz | 360° | 90° |
| 1 Okt. Pink noise | 1K Hz | 180° | 60° |
| 1 Okt. Pink noise | 2K Hz | 140° | 30° |
| 1 Okt. Pink noise | 4K Hz | 90° | 40° |



Der MCS40T/EN wurde für 100 h bei voller Leistung (40W) getestet. Die Serie weicht nicht um mehr als 3dB vom ursprünglichen Ergebnis ab. Frequenzgang und Impedanz entsprechen dem ursprünglichen Wert. Frequenzgang und Impedanz blieben über den Messzeitraum konstant. Alle Resultate entsprechen den Forderungen der EN54-24.



RoHS



DV audio s.r.o.
Přímá distribuce reproduktorů od výrobce
Spořická 400/34, 184 00 Praha 8
lachmann@dvaudio.cz, 723 622 962