

GM-8617-EN5424



Merkmale

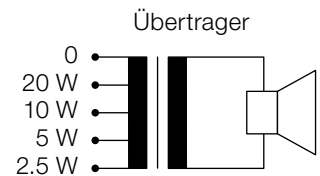
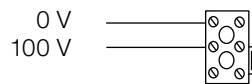
- Wetterfester, schlagfester, runder Trichterlautsprecher
- 20 W Druckkammersystem, Übertrager 100 V
- EV-Ausführung mit Keramikklammer und Thermo-Sicherung – kein Kurzschluss durch Brand!
- Inkl. Befestigungsbügel für einfache Montage
- Sehr hoher Wirkungsgrad für grosse Reichweiten
- Sehr klare Wiedergabequalität von Sprachdurchsagen

Technische Daten

Lautsprechersystem	1-Weg
Nenn-Rauschleistung 100 V	2.5/5/10/20 W
Nenn-Rauschleistung 8 Ω	20 W
Nenn-Impedanz 100 V	4000/2000/1000/500 Ω
Empfindlichkeit (1 W/1 m)	105.8 dB
Empfindlichkeit (1 W/4 m)	90.4 dB
Max. Schalldruck (20 W/1 m)	118.8 dB
Max. Schalldruck (20 W/4 m)	103.4 dB
Frequenzbereich (-10 dB)	699–5'531 Hz
Abstrahlwinkel (-6 dB)	H 360°/135°/75°/40°
(0.5/1/2/4 kHz)	V 360°/135°/75°/40°
Abmessungen (\varnothing x T)	210 x 275 mm
Material	ABS 757
Gewicht	2 kg
Farbe	Hellgrau
Temperaturbereich	-20° C bis -50° C
Schutzart	IP66
Messumgebung	Freifeld

Elektrischer Anschluss

blau = 0 V | braun = 100 V
3-polige Keramikklammer



Zertifikate

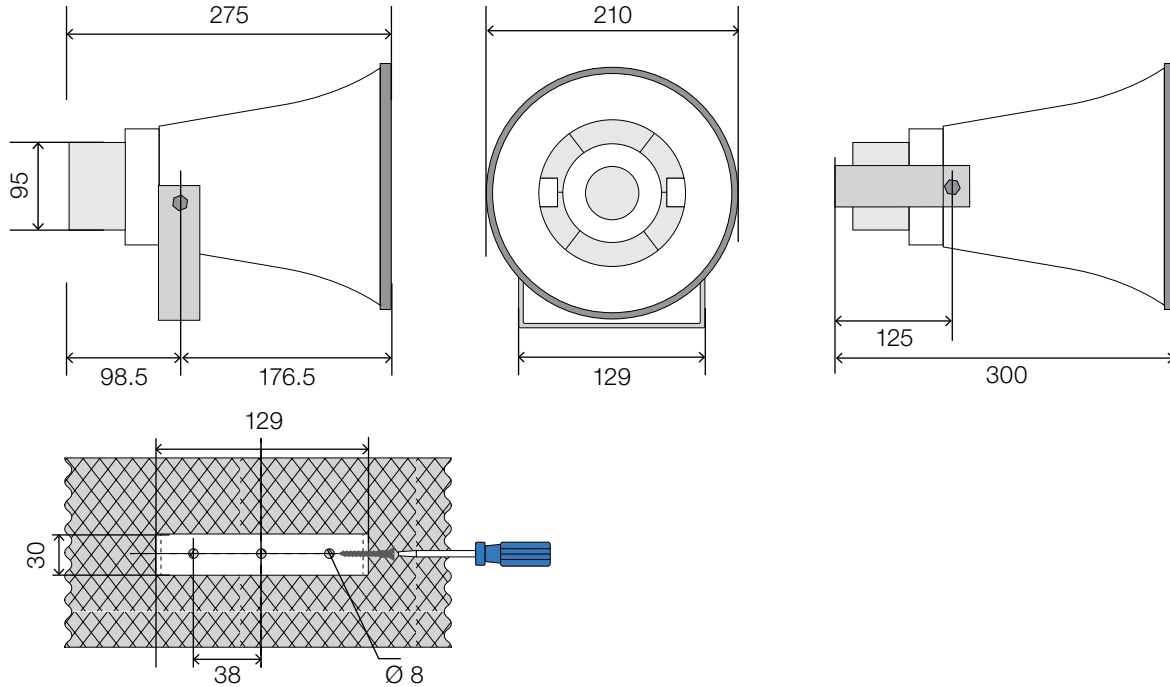
EN 54-24 (1438-CPR-0379)

Bestellangaben | Zubehörteile

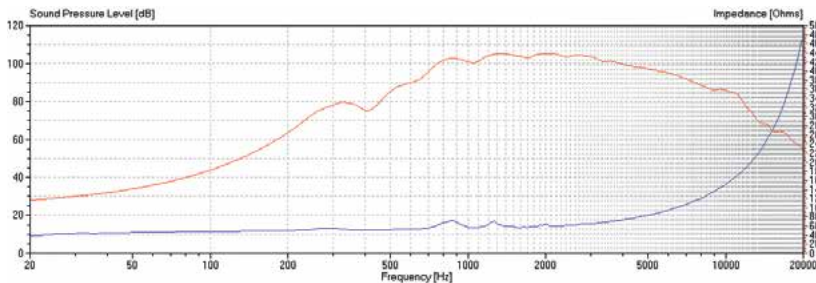
GM-8617-EN5424	Lautsprecher nach EN 54-24
Farben	NCS- oder RAL-Farben auf Anfrage

TRICHTERLAUTSPRECHER GM-8617-EN5424

Abmessungen und Montage (Massangaben in mm)



Frequenzgang | Polardiagramm



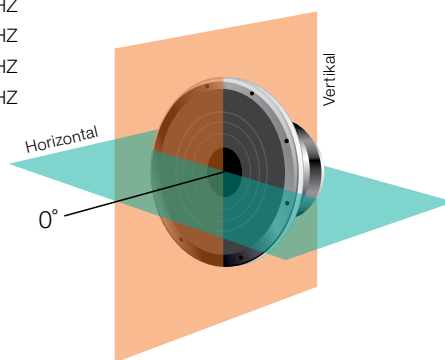
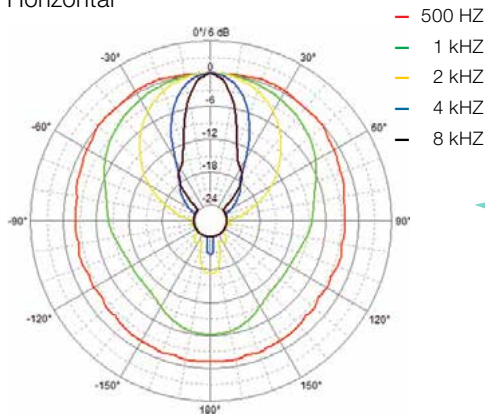
Sensitivity 100 Hz–10 KHz
 1/3 Oct. Pink noise total 1 W/4 m

100 Hz	20 dB	125 Hz	25 dB	160 Hz	34 dB
200 Hz	43 dB	250 Hz	55 dB	315 Hz	63 dB
400 Hz	62 dB	500 Hz	70 dB	630 Hz	75 dB
800 Hz	81 dB	1000 Hz	80 dB	1250 Hz	82 dB
1600 Hz	80 dB	2000 Hz	82 dB	2500 Hz	81 dB
3150 Hz	81 dB	4000 Hz	78 dB	5000 Hz	76 dB
6300 Hz	76 dB	8000 Hz	71 dB	10000 Hz	64 dB

Frequenzgang mit aktiver Entzerrung in dB

100 Hz	0.00 dB	125 Hz	0.00 dB	160 Hz	+0.50 dB
200 Hz	+1.25 dB	250 Hz	+2.40 dB	315 Hz	+4.80 dB
400 Hz	+7.30 dB	500 Hz	+6.50 dB	630 Hz	+6.60 dB
800 Hz	+1.70 dB	1000 Hz	0.00 dB	1250 Hz	-1.00 dB
1600 Hz	-1.50 dB	2000 Hz	-1.20 dB	2500 Hz	-0.75 dB
3150 Hz	-0.50 dB	4000 Hz	0.00 dB	5000 Hz	+0.70 dB
6300 Hz	+3.00 dB	8000 Hz	+3.80 dB	10000 Hz	+2.00 dB

Horizontal



Vertikal

