

GM-3303-EV



Merkmale

- Einbaulautsprecher mit rundem Frontgitter
- 6 W Lautsprecher, Übertrager 100 V
- EV-Ausführung mit Keramikkleme und Thermo-Sicherung – kein Kurzschluss durch Brand!
- Für Hintergrundmusik und Sprachwiedergabe

Technische Daten

Lautsprechersystem	1-Weg
Nenn-Rauschleistung 100 V	1.5 / 3 / 6 W
Nenn-Impedanz 100 V	6666 / 3333 / 1666 Ω
Empfindlichkeit (1 W / 1 m)	89.2 dB
Max. Schalldruck (6 W / 1 m)	97.2 dB
Frequenzbereich (-10 dB)	100 – 20'000 Hz
Abstrahlwinkel (-6 dB / 1 kHz)	180° (h) x 180° (v)
Abmessungen (Ø/T)	200 / 70 mm
Ausschnitt	Ø 170 m
Material	ABS 765A Gehäuse
Gewicht	0.8 kg
Farbe	Weiss
Temperaturbereich	-20 °C bis +45 °C
Schutzart	IP44
Messumgebung	Halbraum-Freifeld

Elektrischer Anschluss

schwarz = 0 V | blau = 100 V



Zertifikate

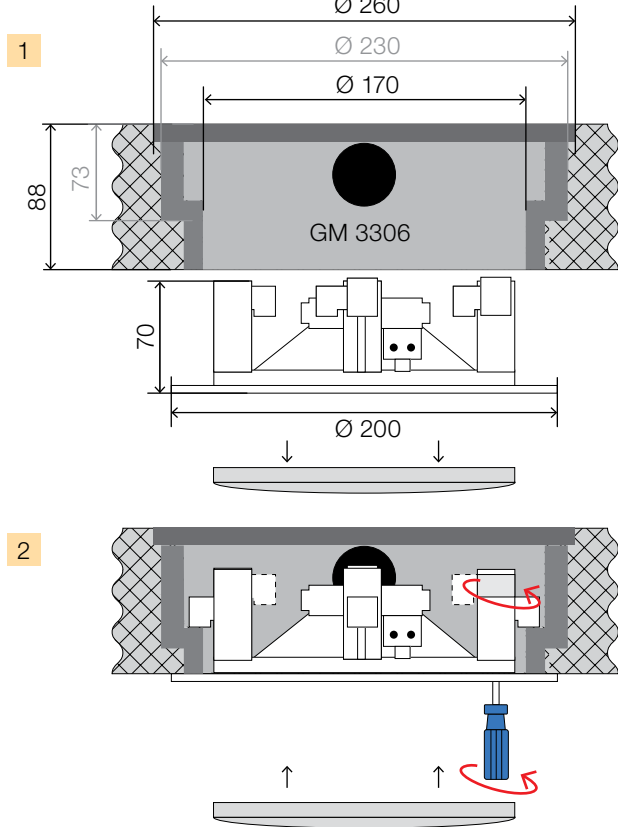
EN 60268-5

Bestellangaben | Zubehörteile

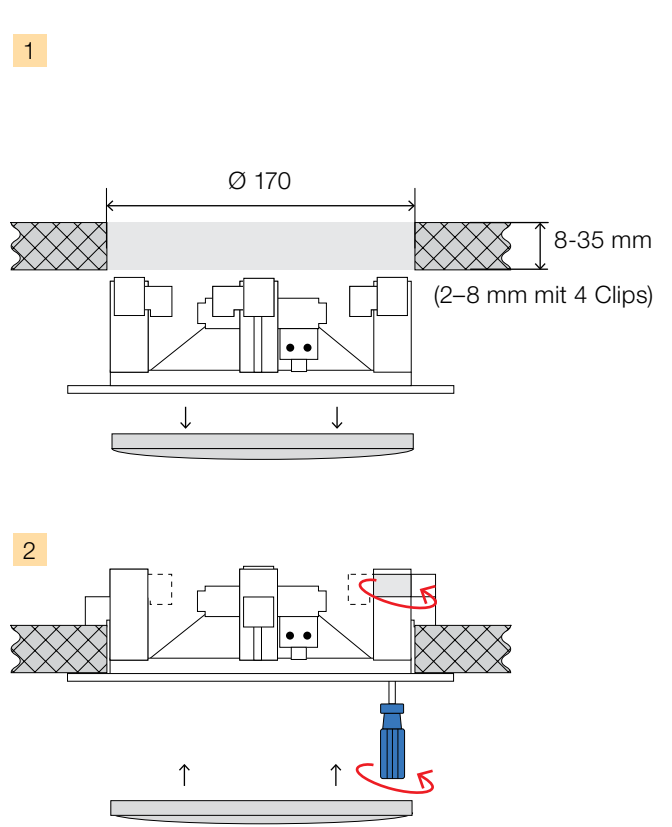
GM-3303-EV	Lautsprecher in EV-Ausführung
GM-3306	Einbaukasten
Art.-Nr. 546	Federstahl-Clip (VE 1 Stk.) 4 Stk. für Deckenmontage bei weniger als 8 mm Dicke erforderlich
Farben	NCS- oder RAL-Farben auf Anfrage

Abmessungen und Montage (Massangaben in mm)

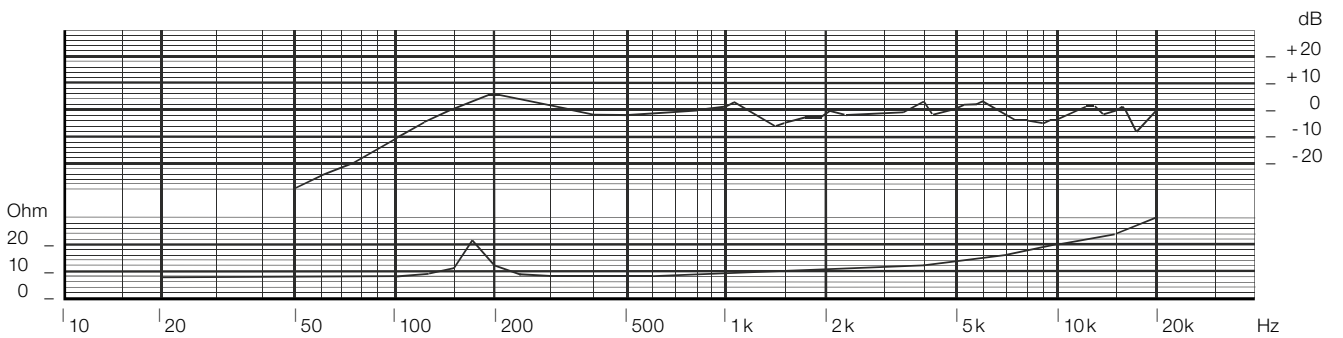
Mit Einbaukasten



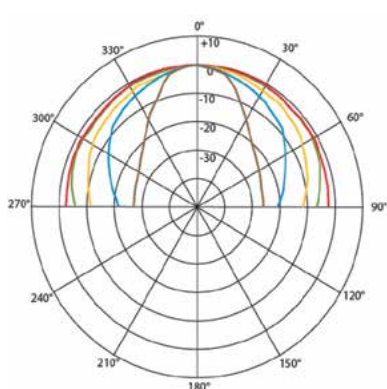
Mit abgehängter Decke



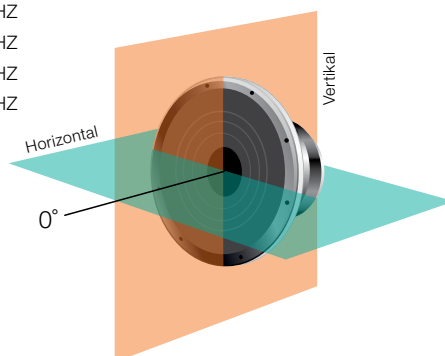
Frequenzgang | Polardiagramm



Horizontal



- 500 HZ
- 1 kHz
- 2 kHz
- 4 kHz
- 8 kHz



Vertikal

