

GM-3320 | GM-3328

GM-3320 auch als EV-Ausführung erhältlich



Merkmale

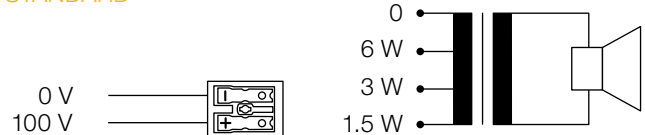
- Einbaulautsprecher mit rundem Frontgitter
- 8 W Lautsprecher, Übertrager 100 V
- EV-Ausführung mit Keramikkleme und Thermo-Sicherung – kein Kurzschluss durch Brand!
- Für Hintergrundmusik und Sprachwiedergabe

Technische Daten

Lautsprechersystem	1-Weg
Nenn-Rauschleistung 100 V	1.5/3/6 W
Nenn-Rauschleistung 8 Ω	8 W
Nenn-Impedanz 100 V	6667/3333/1667 Ω
Empfindlichkeit (1 W/1 m)	87.6 dB
Max. Schalldruck (6 W/1 m)	95.4 dB
Frequenzbereich (-10 dB)	73–20'000 Hz
Abstrahlwinkel (-6 dB)	H 180°/180°/180°/70°
(0.5/1/2/4 kHz)	V 180°/180°/180°/70°
Abmessungen (Ø/T)	170/105 mm
Ausschnitt	Ø 142 mm
Material	ABS 765A Gehäuse
Gewicht	0.6 kg
Farbe	Weiss
Temperaturbereich	-20° C bis -45° C
Schutzart	IP44
Messumgebung	Halbraum-Freifeld

Elektrischer Anschluss

STANDARD



EV-AUSFÜHRUNG

schwarz = 0 V | blau = 100 V



Zertifikate

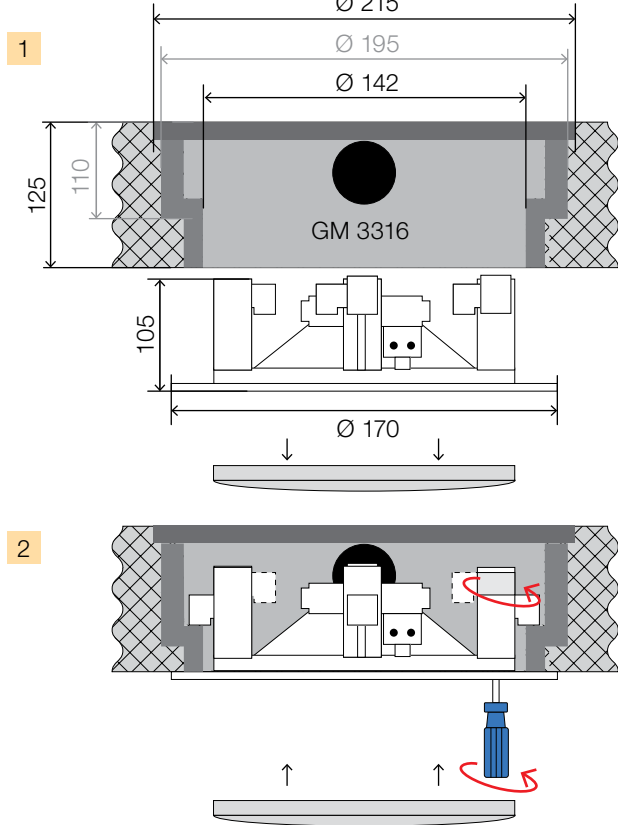
EN 60268-5

Bestellangaben | Zubehörteile

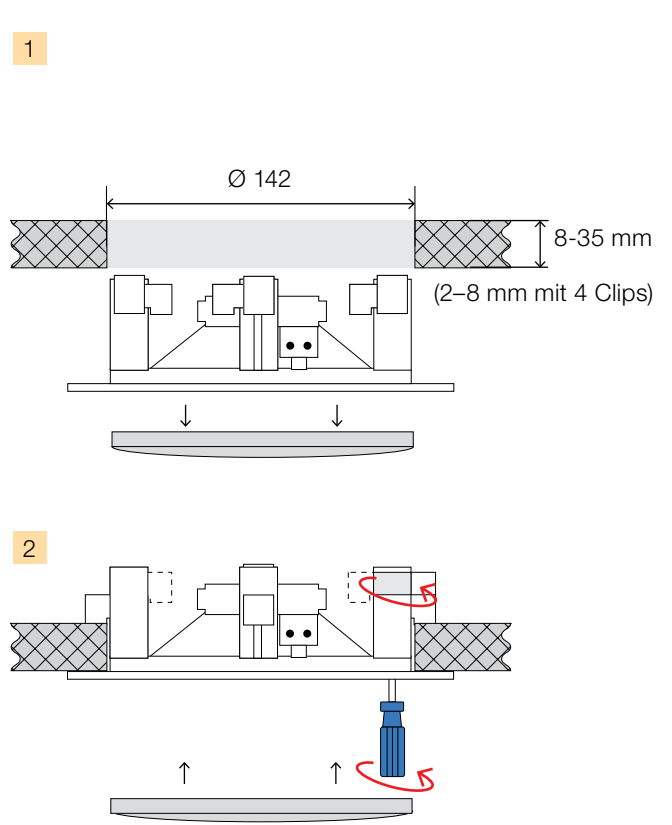
GM-3320	Lautsprecher 100 V
GM-3320-EV	Lautsprecher in EV-Ausführung
GM-3328	Lautsprecher 8 Ω
GM-3316	Einbaukasten
Art.-Nr. 546	Federstahl-Clip (VE 1 Stk.) 4 Stk. für Deckenmontage bei weniger als 8 mm Dicke erforderlich
Farben	NCS- oder RAL-Farben auf Anfrage

Abmessungen und Montage (Massangaben in mm)

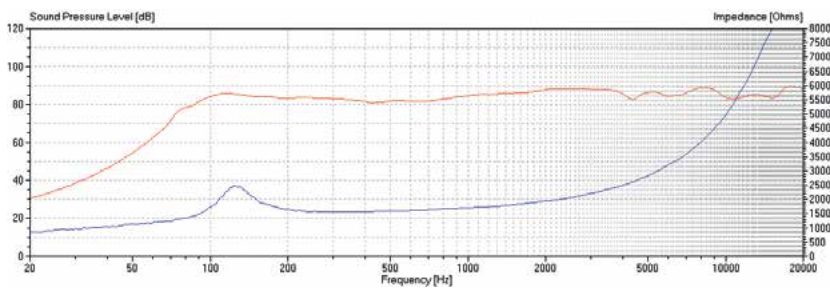
Mit Einbaukasten



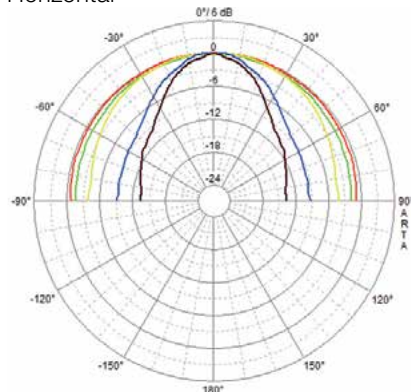
Mit abgehängter Decke



Frequenzgang | Polardiagramm



Horizontal



Vertikal

