

# GM-3330 | GM-3338

GM-3330 auch als EV-Ausführung erhältlich



## Merkmale

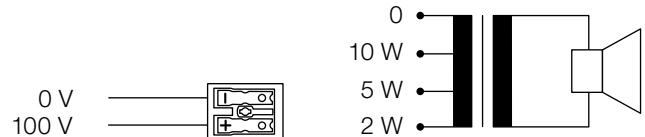
- 2-Weg Einbaulautsprecher mit rundem Frontgitter
- 20 W, 2-Weg Hochleistungssystem, Übertrager 100 V
- 2 separate Hochtonsysteme
- EV-Ausführung mit Keramikkleme und Thermo-Sicherung – kein Kurzschluss durch Brand!
- Das 2-Weg Hochleistungssystem sorgt für eine sehr gute Musik- und Sprachwiedergabe

## Technische Daten

|                             |                      |
|-----------------------------|----------------------|
| Lautsprechersystem          | 2-Weg koaxial        |
| Nenn-Rauschleistung 100 V   | 2/5/10 W             |
| Nenn-Rauschleistung 8 Ω     | 20 W                 |
| Nenn-Impedanz 100 V         | 5000/2000/1000 Ω     |
| Empfindlichkeit (1 W/1 m)   | 93 dB                |
| Max. Schalldruck (10 W/1 m) | 103 dB               |
| Frequenzbereich (-10 dB)    | 70–20'000 Hz         |
| Abstrahlwinkel (-6 dB)      | H 180°/180°/135°/65° |
| (0.5/1/2/4 kHz)             | V 180°/180°/130°/55° |
| Abmessungen (Ø/T)           | 230/95 mm            |
| Ausschnitt                  | Ø 196 mm             |
| Material                    | ABS 765A Gehäuse     |
| Gewicht GM-3330             | 1.7 kg               |
| Gewicht GM-3338             | 1.2 kg               |
| Farbe                       | Weiss                |
| Temperaturbereich           | -20 °C bis ~45 °C    |
| Schutzart                   | IP44                 |
| Messumgebung                | Halbraum-Freifeld    |

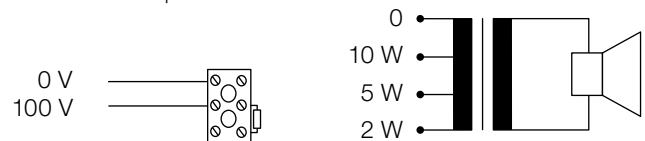
## Elektrischer Anschluss

### STANDARD



### EV-AUSFÜHRUNG

schwarz = 0 V | blau = 100 V



## Zertifikate

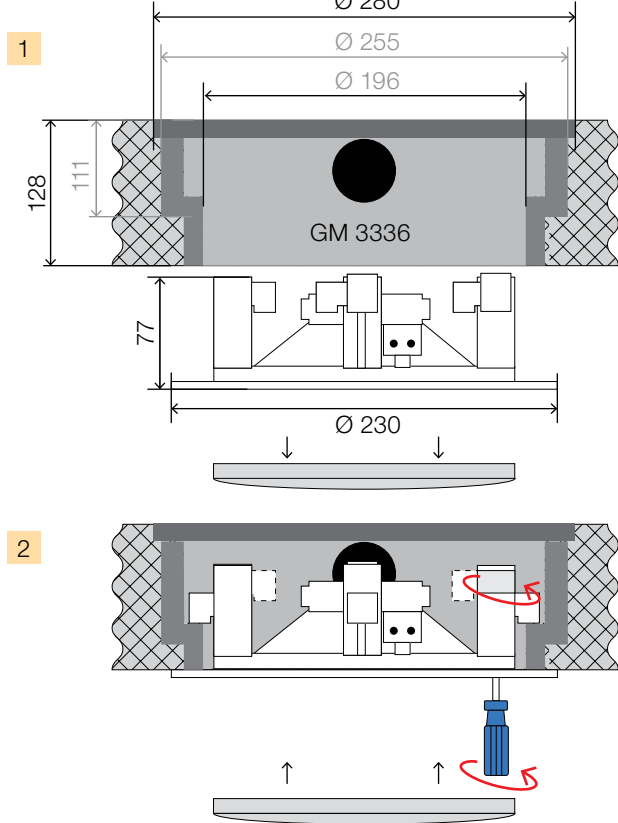
EN 60268-5

## Bestellangaben | Zubehörteile

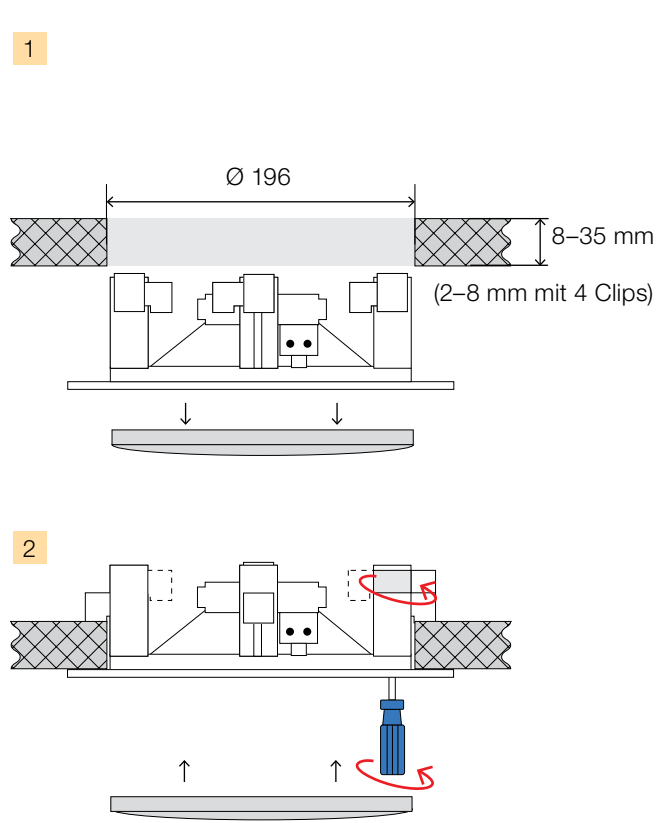
|              |  |
|--------------|--|
| GM-3330      | Lautsprecher 100 V   |
| GM-3330-EV   | Lautsprecher in EV-Ausführung  |
| GM-3338      | Lautsprecher 8 Ω   |
| GM-3336      | Einbaukasten   |
| Art.-Nr. 546 | Federstahl-Clip (VE 1 Stk.)<br>4 Stk. für Deckenmontage bei weniger<br>als 8 mm Dicke erforderlich |
| Farben       | NCS- oder RAL-Farben auf Anfrage   |

**Abmessungen und Montage**

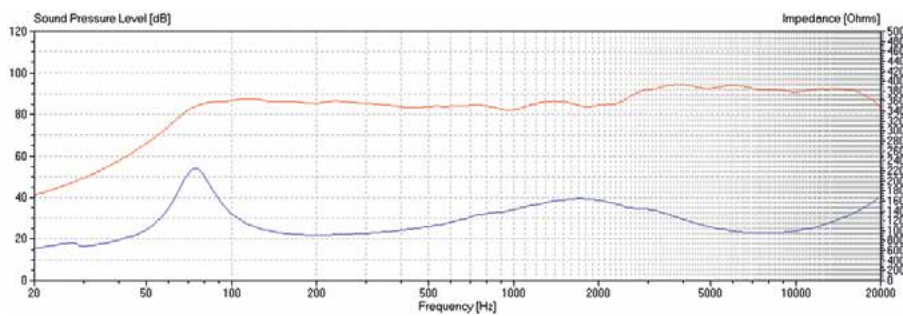
Mit Einbaukasten



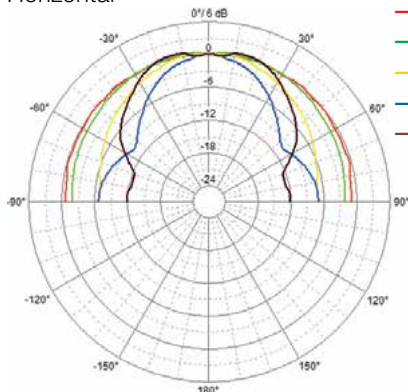
Mit abgehängter Decke



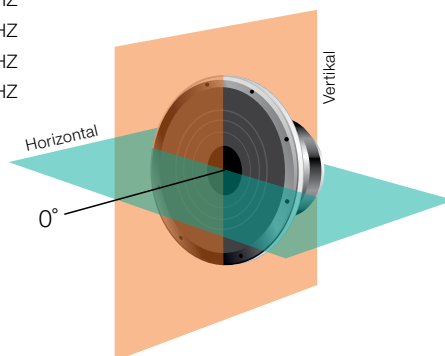
**Frequenzband | Polardiagramm**



Horizontal



- 500 HZ
- 1 kHz
- 2 kHz
- 4 kHz
- 8 kHz



Vertikal

