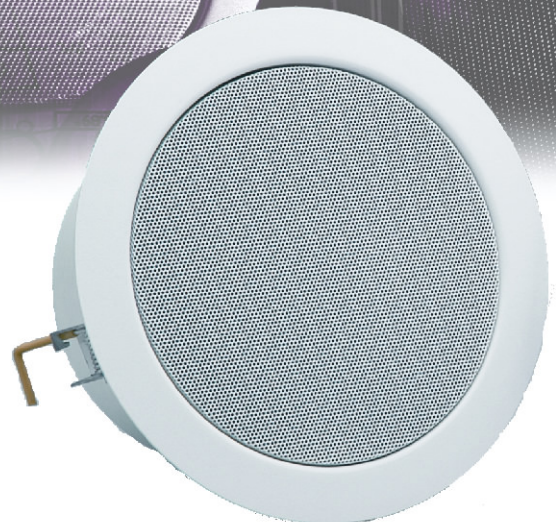


BAJONETT-DECKENEINBAU- LAUTSPRECHER, RUND, METALL

Die RGS Serie beinhaltet formschöne Deckeneinbaulautsprecher in einer Metallausführung, welche in drei Größen lieferbar sind. Diese Produktlinie mit dem bekannten Bajonett-System reiht sich optisch sehr gut in unsere bestehenden Produktlinien ein. Drei Metallschnappfedern erlauben einen sicheren und gleichmäßigen Sitz dieser Einbaulautsprecher.

Das hochwertige Lautsprecher-Breitband-Chassis und der 100 V Übertrager bilden eine Einheit mit dem Frontgitter, das mit Hilfe des Bajonett-Verschluss-Systems an dem Einbauring befestigt wird.

Der RGS 5/FTS ist sehr gut für den Aufbau von Anlagen geeignet, die den Anforderungen der DIN EN 60849 (VDE 0828) entsprechen. Gemäß dem British Standard 5839 Teil 8, enthält der RGS 5/FTS einen Stahlfeuertopf, eine keramische Anschlussklemme und eine thermische Sicherung.



TECHNISCHE DATEN	RGS 5/T 100V	RGS 5/FTS inkl. Feuertopf	RGS 5 niederohmig
Nennbelastbarkeit, Watt	6	6	10
Anpassungsübertrager 100 Volt Linie, Watt	6/3/1.5/0.75/0.25	6/3/1.5/0.75/0.25	-
Übertrager Impedanz, Ohm, 100 V	1.67k/3.33k/6.66k/13.3k/39.9k	-	-
Anpassungsübertrager 70,7 Volt Linie, Watt	3/1.5/0.75/0.375	3/1.5/0.75/0.375	-
Treiber Impedanz, Ohm	8	8	8
Effektiver Übertragungsbereich, Hz (BSEN60268-5)	100-17.5k	100-17.5k	100-17.5k
S.P.L. bei 1m, 1Watt, db, Testsignal 100 Hz-10 kHz	87	87	87
S.P.L. bei voller Leistung, Oktave Bandbreite, dB	95	95	97
Akustische Leistung (dB-PWL) bei 1 Watt) 1k/2kHz, dB	81/86	81/86	81/86
Abstrahlwinkel bei 1k/2kHz, Grad	180/160	180/160	180/160
Direktiver Q Faktor, 1k/2kHz	2.0/5.0	2.0/5.0	2.0/5.0
Abmessung, Durchmesser, mm	190x73	190x94	190x73
Gewicht netto, kg	0.90	1.10	0.70
Farbe, Ausführung	Verkehrsweiss, RAL 9016		
Material	elektrolytisch verzinktes Stahlblech		
Montage	Bajonett-System mit 3 Haltefedern		
Deckenausschnitt, mm	172	172	172

EASE-, CATT-, ULYSSES-Daten sowie Ausschreibungstexte befinden sich auf der CD-ROM, welche sich im hinteren Teil dieses Kataloges befindet. Der Hersteller behält sich das Recht vor, technische Änderungen ohne Voranzeige durchzuführen.

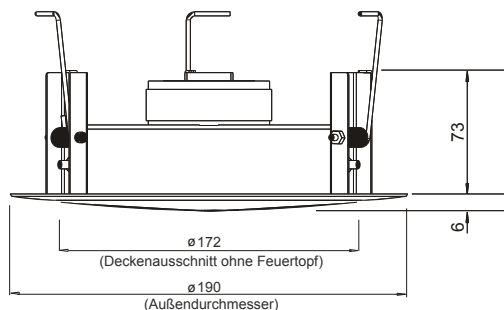
RGS 5/T

RGS 5/FTS

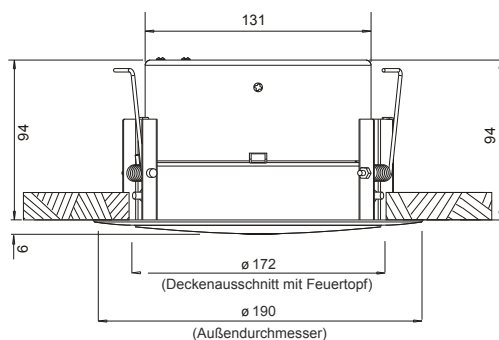
RGS 5/FTS

DECKENEINBAULAUTSPRECHER, RUND, METALL

Seitenansicht
RGS 5/T
Masseinheit: mm

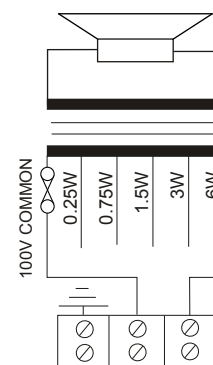


Seitenansicht
RGS 5/FTS
Masseinheit: mm

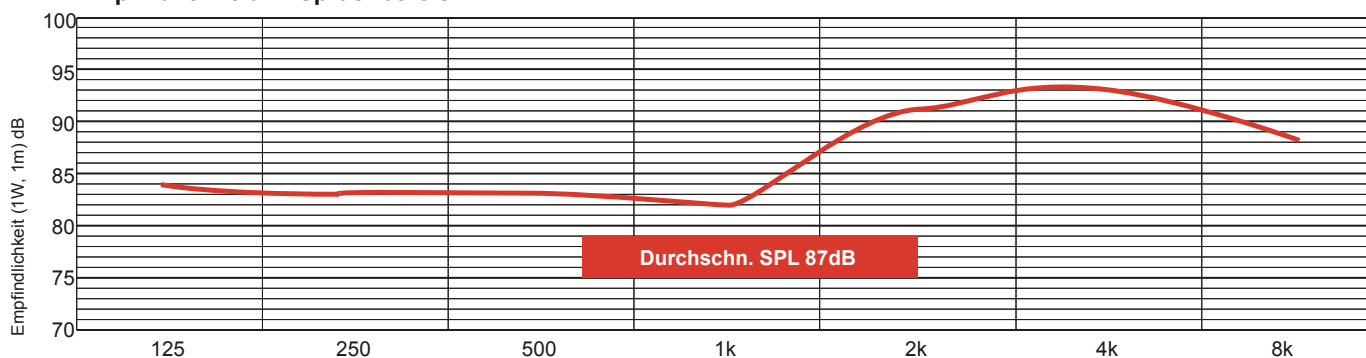


Übertrager-
belegung

RGS 5/FTS



Empfindlichkeit im Sprachbereich



Effektiver Übertragungsbereich

Frequenz in Hz

>> RGS 5/T
>> RGS 5/FTS

100Hz - 17.500Hz
100Hz - 17.500Hz

